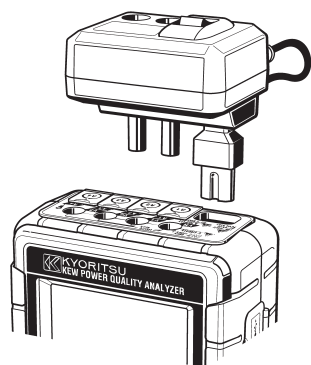


Manual de instrucciones



Adaptador de Alimentación

MODELO 8312

**KYORITSU ELECTRICAL
INSTRUMENTS WORKS, LTD.**

DISTRIBUTOR

**KYORITSU ELECTRICAL
INSTRUMENTS
WORKS, LTD.**

No.5-20,Nakane 2-chome, Meguro-ku,
Tokyo, 152-0031 Japan
Phone: +81-3-3723-0131
Fax: +81-3-3723-0152
URL: <http://www.kew-ltd.co.jp>
E-mail: info@kew-ltd.co.jp
Factories: Uwajima & Ehime

Este es un Adaptador de Alimentación suministrado como un accesorio opcional para nuestro ANALIZADOR DE CALIDAD DEL SUMINISTRO KEW6310 y nuestro ANALIZADOR DE REDES KEW6300, y permite ofrecer energía al instrumento desde el circuito a comprobar. Al utilizar este adaptador, el límite superior para mediciones de tensión para el KEW6310 ó 6300 es de 240V.

- ❗ Compruebe lo siguiente antes de utilizar este adaptador.

⚠ PELIGRO

- No conecte el adaptador a circuitos cuyo potencial eléctrico supere los 240V CA.
- Conecte el adaptador al KEW6310/6300 primero, y entonces al circuito a comprobar.
- Utilice sólo los cables de medida de tensión específicos del KEW6310/6300.
- Nunca desconecte el adaptador durante una medición, o mientras esté encendido.
- Retire todos los cables conectados al adaptador antes de sustituir un fusible.
- Use un fusible con las características apropiadas.

⚠ ADVERTENCIA

- Apague el adaptador antes de conectarlo al KEW6310/6300.
- No intente realizar mediciones en presencia de gases inflamables. El uso de este instrumento puede producir chispas, que en ese caso podrían producir una explosión.

Modo de empleo

Conecte el adaptador de acuerdo al procedimiento siguiente.

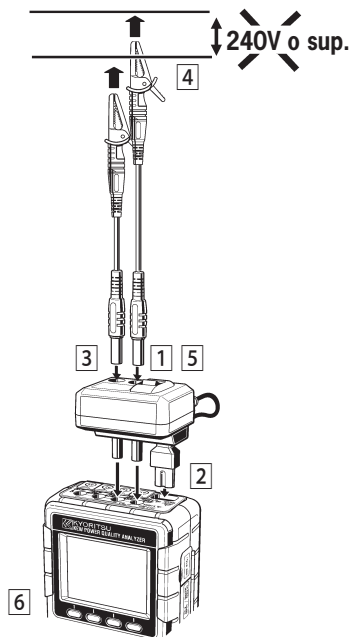
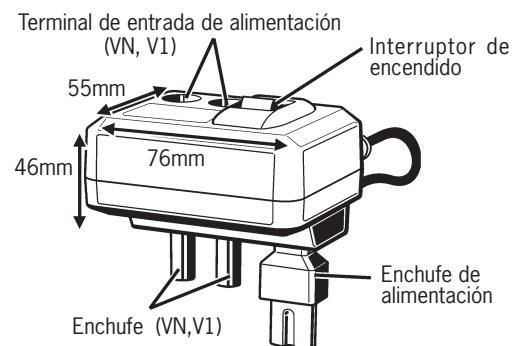
- 1 Confirme que el adaptador está apagado.
- 2 Conecte el enchufe del adaptador en los terminales VN y V1 del KEW6310 y el enchufe de alimentación al conector de alimentación respectivamente.
- 3 Conecte los cables de medida de tensión a los Terminales VN y V1 del adaptador.
- 4 Conecte los cocodrilos de los cables de medida de tensión al circuito a comprobar.
- 5 Encienda el adaptador.
- 6 Encienda el KEW6310.

* El procedimiento inverso se utiliza para desconectar el adaptador del KEW6310.

Especificaciones

Longitud del cable : aprox 180mm
Tensión máx. de entrada : 240Vrms
Caracterist. del fusible : CA500mA/ 600V,
Acción rápida,
Φ6.3 x 32mm

Accesorios : Fusible x 1 ud (instalado)
Manual de instrucciones,
Plantilla de color de terminal



Sustitución del fusible

- (1) Confirme que el Adaptador está apagado.
- (2) Retire todos los cables del Adaptador.
- (3) Retire los tornillos de la parte posterior del instrumento y la tapa del fusible.
- (4) Retire el fusible.
- (5) Instale el nuevo fusible.
- (6) Fije de nuevo los tornillos para fijar la tapa.