

## はじめに

本器は 0.1 $\mu$ m 分解能を持つリニヤゲージヘッドです。本器の性能を十分に発揮させ、長期にわたり良好な状態でご利用いただくために、ご使用前にはこのユーザーズマニュアルをよくお読みいただき、正しくお使いください。本書はお読みになった後も大切に保管してください。また、本器の仕様及び本書の内容は将来予告なしに変更することがあります。

## 安全に関するご注意

商品のご使用に当たっては、記載の仕様・機能・使用上の注意に従ってご使用ください。それ以外でご使用になりますと安全性を損なうおそれがあります。



注意

- 先端の鋭利な測定子をご使用の場合には怪我をする恐れがありますので、交換作業時や使用時には取扱いに十分ご注意ください。
- 測定子を押し込んだ後に自由開放させると押し込み量によっては、測定子が非常に早いスピードで突出する場合があります。指や手等を挟まれないように十分ご注意ください。

## ご使用上の注意

以下の行為、状況は本器の故障誤動作の原因となりますのでお気を付けてください。

### 重要

- 落下などの急激なショック等の過度の力を加えないでください。
- 分解、改造しないでください。
- 直射日光のあたる場所、極端に熱い所、寒い所での使用、保管は避けてください。
- 精度良くご使用いただくため、温度変化の激しい環境でのご使用はお避けください。
- 電気ペン等の高電圧機器を使用した場合、電子部品が破壊される場合があります。また電氣的ノイズの大きい場所での使用は避けてください。
- スピンドルに対し垂直な方向の荷重や、ねじれがかかるような使用は避けてください。
- 作動不良の原因となりますので、ステム部を必要以上に締めすぎないよう注意してください。
- ケーブルに無理な力をかけないよう、また無理な曲げを与えないよう注意してください。
- 安定した測定を行うには、通電後 10 分程度お待ちください。
- ストローク両端を原点として使用しないでください。
- 他の機器類などと組み合わせてご使用になる場合、環境や使用条件などにより性能が十分に発揮できない場合がありますので、ご検討の上ご使用ください。
- 仕様に表示された条件以外で使用された場合、機能および性能の保証ができませんのでご注意ください。
- 本製品が万一故障した場合の損害防止処置（安全対策）を十分に行ってください。
- ワーク（測定物）の材質、測定力、測定子がワークに接触する時の衝撃、等により測定子がワークを傷つける可能性があります。測定によるワークへの傷や精度等の問題がないことを事前に確認してからご使用ください。

## 分別処理を行っている EU（欧州）諸国で電気・電子機器の破棄をする際の注意



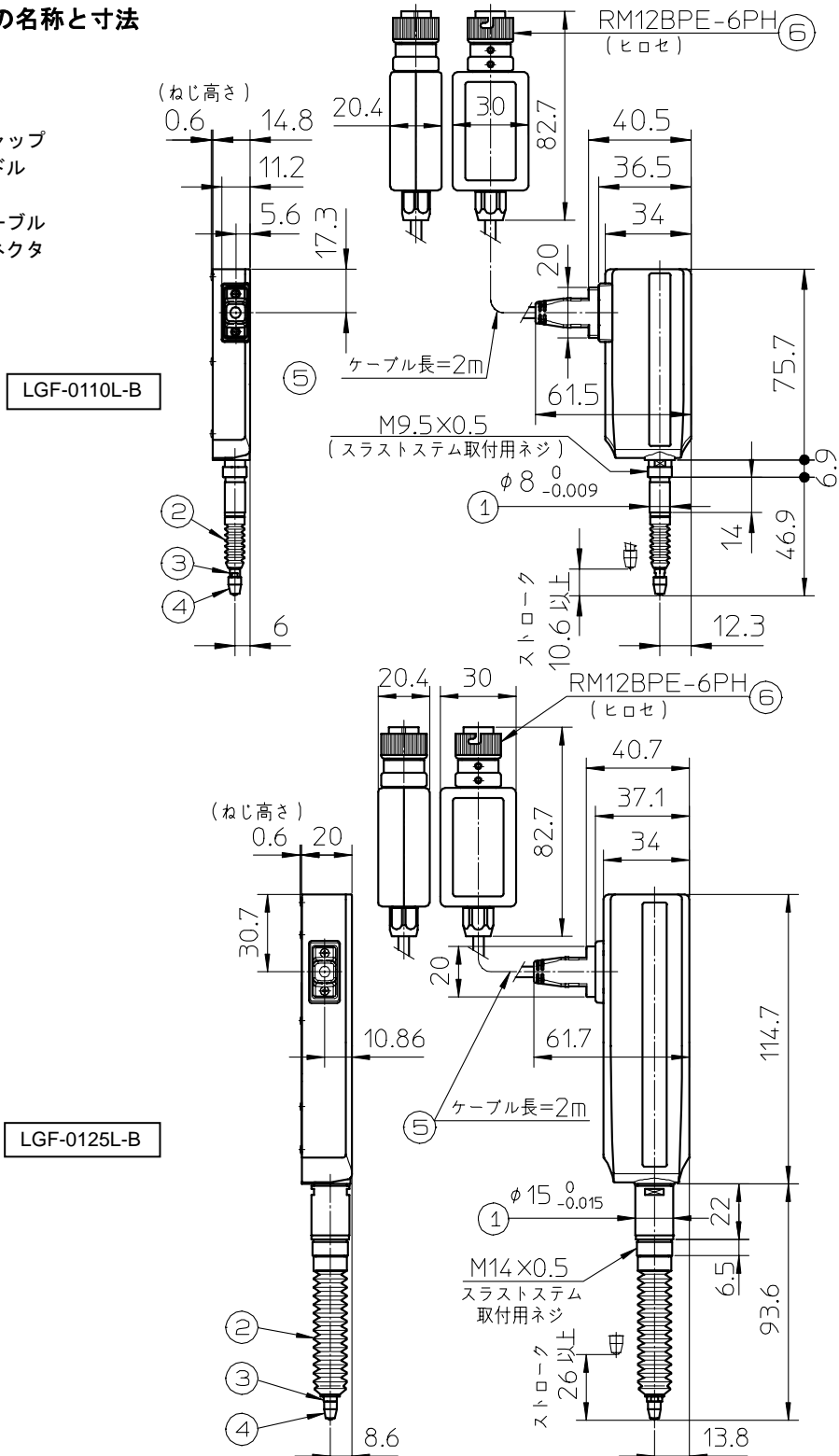
商品または包装に記載された左記のシンボルマークは、EU 諸国でこの商品を破棄する時に一般家庭ゴミと一緒に捨てないようにするためのものです。WEEE（廃電気電子機器）を土壌に埋め立てる量を減らし環境への影響を低減するために、商品の再利用とリサイクルにご協力ください。処理方法に関するより詳しい内容は、お近くのお買い上げになった小売店や代理店にお問い合わせください。

## 海外移転に関するご注意

本製品は「外国為替及び外国貿易法」の規制対象品です。製品や技術を海外移転する場合は、事前に弊社にご相談ください。

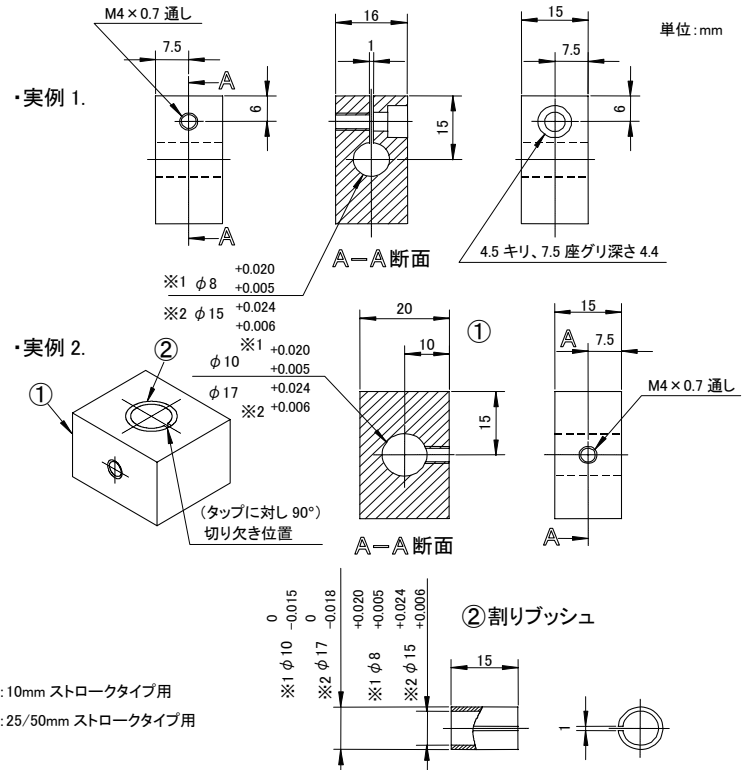
## 1. 各部の名称と寸法

- ① ステム
- ② ゴムキャップ
- ③ スピンドル
- ④ 測定子
- ⑤ 出力ケーブル
- ⑥ 出力コネクタ



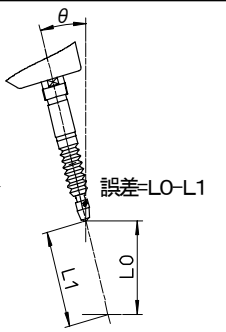
## 2. ゲージの取り付け方法

本器の装置、治具への取り付けは、 $\phi 8$  または  $\phi 15$  ステム部をクランプして行います。取付け部の構造は、スリ割り入りホルダー又は割りブッシュを推奨致します。（実例1の推奨締め付けトルク 0.4~0.5N・m）



### 重要

- 止めネジで直接ステムを押し付ける方法は絶対避けてください。（内蔵ベアリング破損の原因となります）
- ステム部を強く締めすぎると、作動に支障をきたす恐れがありますのでご注意ください。
- ステム以外での固定方法は絶対にお止めください。
- ゲージは測定面に対して垂直になるように取り付けてください。傾けて取り付けますと測定結果に誤差を生じます。
- ケーブルを通してゲージに力が加わらないようにご注意ください。



## 3. 防塵性・防水性についての注意事項

### 重要

- 出力コネクタプラグやプリアンプ（カウンタ側）は保護構造になっておりません。直接水や油のかからない場所に設置してください。
- 延長ケーブルをご使用の際には、プリアンプおよび接続コネクタ部に露出がないように完全なシールを施してください。
- ケーブルの被覆が破れると、毛細管現象により液体がゲージ内部へ侵入し故障の原因となりますので、すみやかに修理にお出しくください。
- 切粉などによりゴムキャップが破損しないように、十分注意の上ご使用ください。万一ゴムキャップが破損した場合は、防塵防水性が損なわれますのですみやかに交換または修理にお出しくください。
- ゴムキャップや各シール部分に使用しているゴム等の材質は、多様化するクーラント、薬品などに対して万能ではありません。これらが著しく劣化する場合には、最寄りの弊社営業所までご相談ください。
- 水や油が頻繁にかかる環境で使用される場合には、破損前の予防的な交換を推奨致します。
- 本器は各部にシールが施されているため、分解できない構造となっております。そのため、分解されますと所定の性能を発揮できませんので絶対に分解しないでください。

## 4. ゲージとカウンタの接続

出力コネクタをリニヤゲージカウンタの入力コネクタに接続します。詳細はリニヤゲージカウンタのユーザーズマニュアルを参照してください。

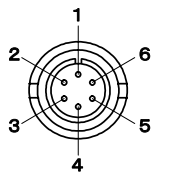
### 重要

- 他の機器類の動力線とゲージのケーブルを近付けて使用しますと、誤動作の原因となりますので動力線から離して配線してください。
- 当社以外のカウンタ等と接続する場合は、ゲージへの電源投入後 0.2sec 以上おいてカウンタをリセットしてください。

## 5. ゲージの出力信号

- 1) 出力コネクタ：RM12BPE-6PH（ヒロセ）
- 2) ピン配列

ピン NO	信号名	ピン NO	信号名	ピン NO	信号名
1	+5V ※3	3	$\phi B$	5	GND
2	$\phi A$	4	$\phi A$	6	$\phi B$

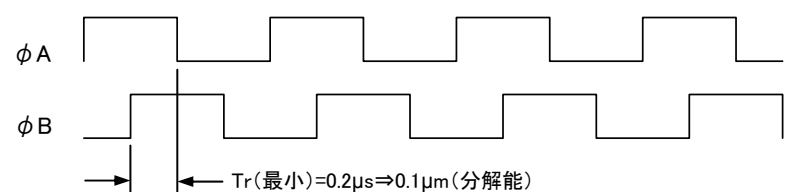


※3：ゲージヘッドへの供給電源

電源電圧：5V（4.8V~5.2V）、  
リップル電圧：200mVp-p 以下、  
消費電流：120mA

- 3) 入出力信号レベル  $\phi A$ 、 $\phi A$ 、 $\phi B$ 、 $\phi B$ 、（TTL ラインドライバ AM26LS31 相当）

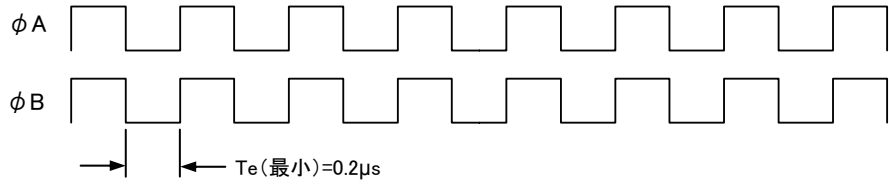
- 4) 出力信号チャート  
本ゲージは出力信号に次の 2 つの出力パターンを持っています。受信回路を設計する場合にはエラー検出をするようにしてください。  
(A) リアルタイムパルス出力（スピンドル押し込み時に A 相進相）



- ① 出力条件：スピンドル移動速度  $\leq$  ゲージの応答速度 ※4
- ② 出力パルスの最小エッジ間隔：Tr=0.2 $\mu$ s
- ③ 出力遅れ時間 ※5：最大 2.5 $\mu$ s

(B) エラー出力

振動・衝撃等により極端な波形の乱れが起こった場合や出力限界を超えて更に高速な動きをすると、パルス発生回路は応答限界を超える場合があります。この時、出力信号をエラーパルス出力に切替え、2相方形波信号のA相とB相を同期させますので、エラー検出に使用して下さい。



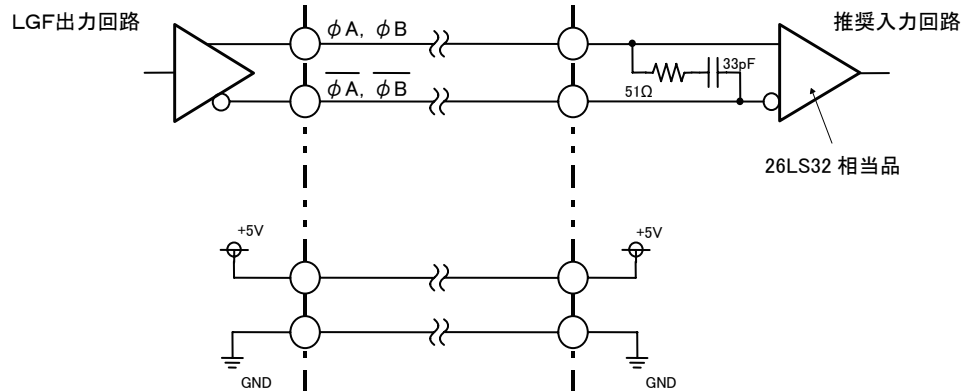
- ①出力条件：下記条件にてゲージはエラー状態となり、上図の特殊パターンで出力します。
  - ゲージの応答速度 ※4 < スピンドル移動速度
  - ノイズ、振動等の外乱時
- ②出力パルスの最小パルス幅：Te=0.2μs

※4：ゲージの応答速度：ユーザーズマニュアルの仕様項を参照ください。  
 ※5：出力遅れ時間：スピンドルの位置に計数パルスが追いつくまでの時間

**重要**

- エラー時の出力は、計数データとして使えませんが、受信回路側でエラー状態を検出して下さい。
- 5Mcps (方形波で 1.25MHz) 以上の計数が可能な IC で設計することを推奨します。

5) 入力コネクタ及び推奨入力回路コネクタ：RM12BRD-6S (ヒロセ)



6) ケーブル延長距離：延長ケーブル (別売) を使用して最大 20m まで可能です。

**6. 保守**

1) 測定子の交換

付属品のキースパナをスピンドルのスパナ掛けにかけ、測定子をペンチ等ではさんで取り外し/取り付けしてください。

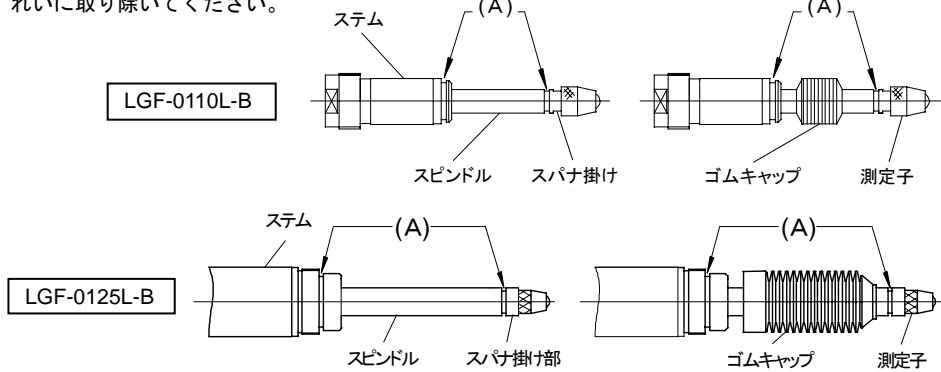
**重要**

- スピンドルを通してセンサ内部に力が加わると、センサの破損や作動不良の原因となる恐れがあります。必ずキースパナを使用してスピンドルを固定してください。

2) ゴムキャップの交換

破損前の予防的な交換を推奨致します。(ゴムキャップは特別付属品として用意されています。)

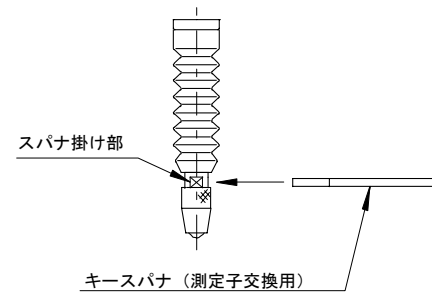
- (1) 古いゴムキャップを取り外し、ステム及びスピンドルの溝部 (A部) のゴミや油汚れをシンナー等できれいに取り除いてください。



- (2) ゴムキャップの内径の大きい方がステム側になるように、測定子との間に挿入します。
- (3) 溝部 (A部) に少量のシリコン系接着剤を塗布し、ゴムキャップを封止します。

**重要**

- この際スピンドル摺動部に接着剤が付着すると、作動不良の原因になりますので充分注意してください。



**7. 仕様**

コードNO	542-181	542-182
符号	LGF-0110L-B	LGF-0125L-B
測定範囲	10mm	25mm
分解能	0.1μm	
精度 (20°C)	(0.8+L/50) μm L=任意測定長 (mm)	
量子化誤差	±1 カウント	
出力形式	測定子下向き	1.2N 以下
	測定子横向き	1.1N 以下
	測定子上向き	1.0N 以下
位置検出方式	光電式透過型リニアエンコーダ	
応答速度	400mm/s ※6	
出力方式	90° 位相差差動方形波 (RS-422A 適合)	
出力信号周期	0.4μm	
最小エッジ間隔	200ns	
測定子	φ3 超硬球 (取付ねじ：M2.5×0.45)	
ステム径	φ8	φ15
軸受け方式	ストロークボールベアリング	
防塵防水性能	IP66 相当	
出力ケーブル長	2m (本体より直出し)	
使用温度 (湿度)	0~40°C (20~80%RH、非結露)	
保存温度 (湿度)	-10~60°C (20~80%RH、非結露)	
付属品	No. 538610 測定子交換用キースパナ (10mm タイプ) No. 210187 測定子交換用キースパナ (25/50mm タイプ)	

※6：測定子を押込んだ後に自由開放させると、押し込み量によってはオーバースピードエラーを発生する場合がありますので注意してください。

**8. 特別付属品**

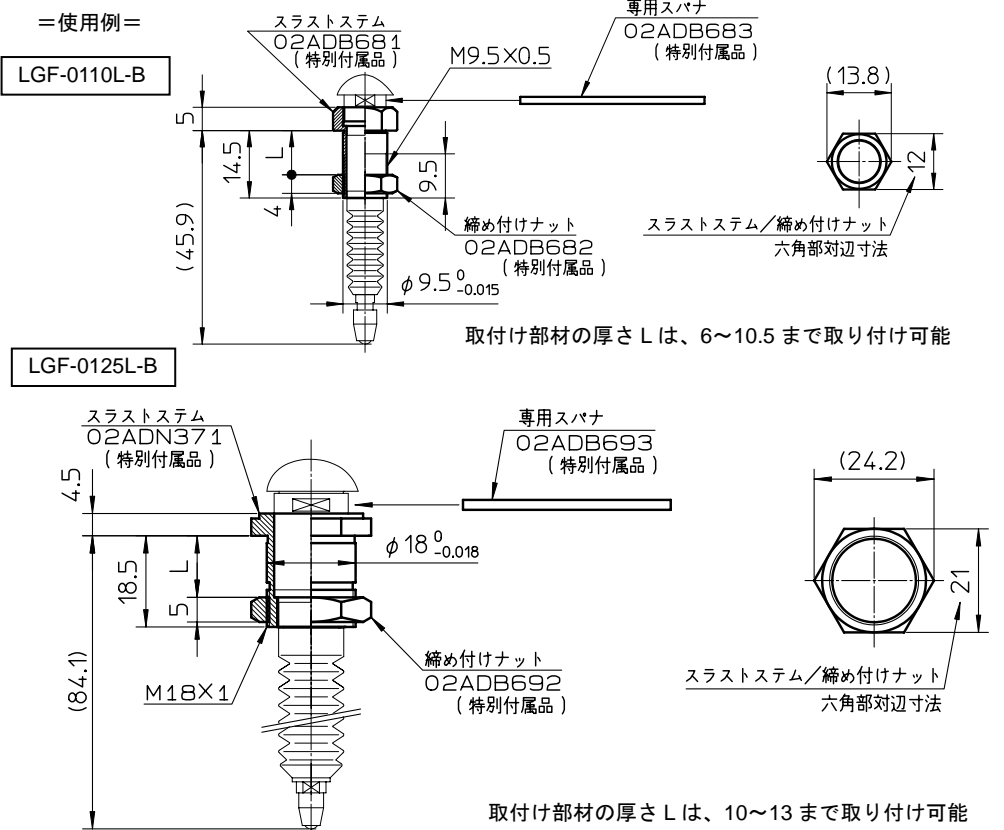
- リニヤゲージ用延長ケーブル (5m)：No. 902434
- リニヤゲージ用延長ケーブル (10m)：No. 902433
- リニヤゲージ用延長ケーブル (20m)：No. 902432

- ゴムキャップ (10mm タイプ用)：No. 238772
- ゴムキャップ (25mm タイプ用)：No. 962504

スラストステムと締め付けナットを使用すると、ゲージ取り付け治具はφ9.5穴またはφ18穴加工だけとなり、しかも確実に簡単な取り付けが可能です。下記参照

- スラストステム (10mm タイプ用)：No. 02ADB681 } スラストステムセット (10mm タイプ用)
- 締め付けナット (10mm タイプ用)：No. 02ADB682 } No. 02ADB680
- 専用スパナ (10mm タイプ用)：No. 02ADB683

- スラストステム (25/50mm タイプ用)：No. 02ADN371 } スラストステムセット (25/50mm タイプ用)
- 締め付けナット (25/50mm タイプ用)：No. 02ADB692 } No. 02ADN370
- 専用スパナ (25/50mm タイプ用)：No. 02ADB693



**重要**

- スラストステムを取付ける場合は、必ず専用スパナ (02ADB683/02ADB693) でステムを固定してから取付けてください。本体とステムの間に無理な力が加わるとゲージ破損の原因となる恐れがあります。
- ゲージ本体の M9.5×0.5/M14×0.5 ネジ部はスラストステム取付け用です。スラストステム取付け以外の目的には、使用しないでください。

Mitutoyo Corporation  
Kawasaki, Japan

**Foreword**

This instrument is a Linear Gage 0.1µm Resolution. To obtain the highest performance and the longest service life from your Linear Gage, carefully read this manual thoroughly prior to setup and operation. After reading this manual keep it near the Linear Gage for quick reference. The specifications of this gage and the description in this manual are subject to change without prior notification.

**Safety Precautions**

To ensure operator safety, use the instrument in conformance with the directions and specifications given in this User's Manual.



- If a contact point with a sharp tip is used, exercise sufficient care in handling during replacement or use of it so as not to get hurt.
- If a contact point is released freely after it has been pressed in, the contact point may burst forth at a very high speed depending on the amount of spindle travel. Sufficiently exercise care so that your fingers or hand may not be pinched.

**Precautions for Use**

Carefully avoid the following attempts and conditions to protect the instrument from failure and malfunction.

**IMPORTANT**

- Do not apply sudden shocks including a drop or excessive force to the linear gage.
- Do not disassemble or modify the gage.
- Do not use and store the gage at sites where it is exposed to direct sunlight or at extremely hot or cold sites.
- To use the gage highly accurately, avoid sites where the temperature will change abruptly.
- Absolutely do not apply an electric engraver to the gage. The high voltage may damage electronic parts. Also, do not use the gage at sites where it is subject to large electric noises.
- Do not exert load on the spindle in the perpendicular direction and do not twist the spindle.
- Do not clamp the stem too tightly, since the spindle will not move smoothly.
- Do not apply excessive tension to the cable or do not bend it forcibly.
- To perform stable measurement, allow at least 10 minutes after turning on the power.
- Do not set up the origin point at either end of the stroke.
- If the gage is used in combination with other instruments, the maximum performance could not be obtained depending on environmental and operating conditions. Take those conditions into consideration prior to use.
- The functions and performance will not be guaranteed, if the gage is used in other conditions than those specified.
- Take sufficient damage-preventive processing (safety measures), should this gage have been at fault.
- A contact point could hurt a workpiece depending on the workpiece material, measuring force, impact when the contact point comes in contact with the workpiece, etc. Check that there is no problem of hurts on a workpiece during measurement or accuracy variation depending on the measuring force, etc., in advance of use.

**Disposal of Old Electrical & Electronic Equipment (Applicable in the European Union and other European countries with separate collection systems)**



This symbol on the product or on its packaging indicates that this product shall not be treated as household waste. To reduce the environmental impact of WEEE (Waste Electrical and Electronic Equipment) and minimize the volume of WEEE entering landfills, please reuse and recycle.

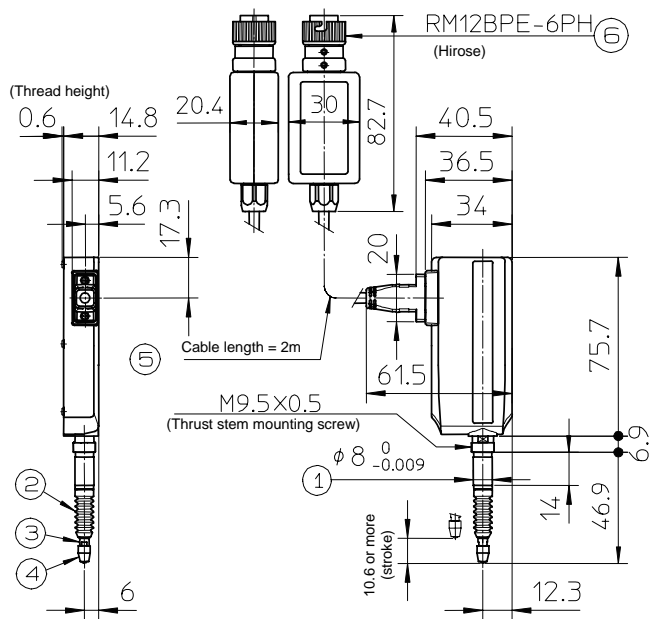
For further information, please contact your local dealer or distributors.

**Export Control Compliance**

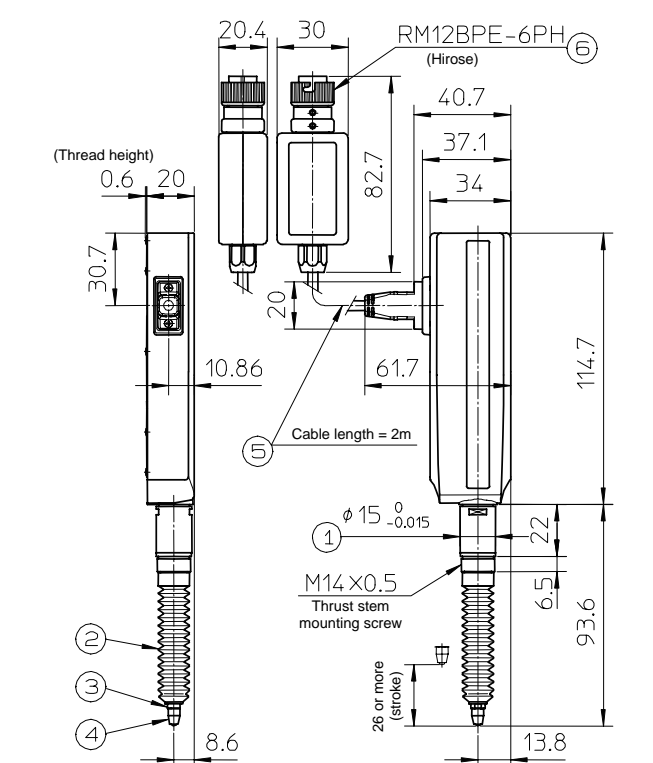
The goods, technologies or software described herein may be subject to National or International, or Japanese Export Controls. To export directly or indirectly such matter without due approval from the appropriate authorities may therefore be a breach of export control regulations and the law.

**1. Name and Dimension of Each Part**

- (1) Stem
- (2) Rubber boot
- (3) Spindle
- (4) Contact point
- (5) Output cable
- (6) Output connector



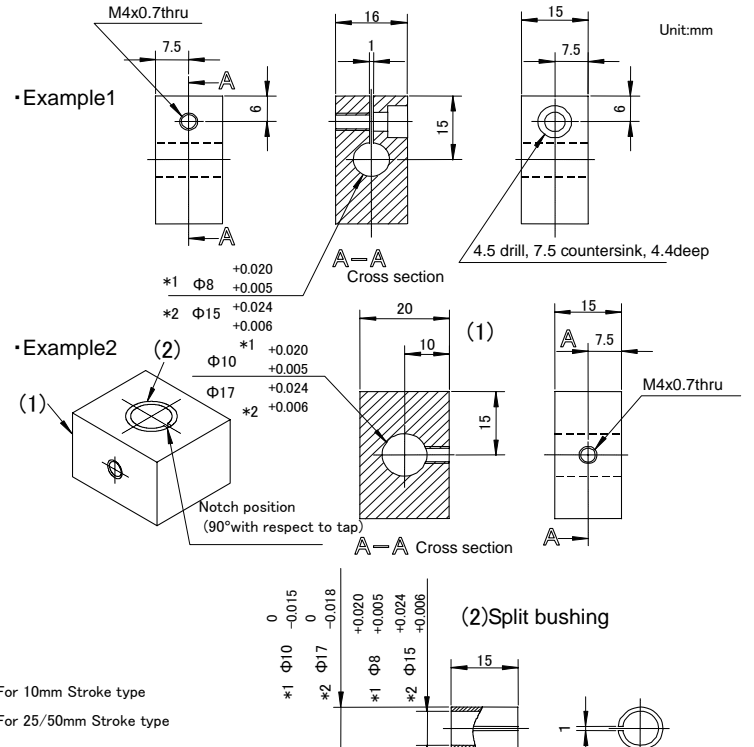
LGF-0110L-B



LGF-0125L-B

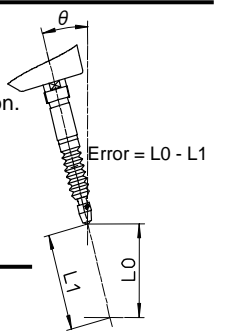
**2. Mounting the Gage**

To mount the gage on another instrument or a fixture, clamp the Φ8 stem or Φ15 stem. It is recommended to use a slotted holder or a split bushing for the mount structure.



**IMPORTANT**

- Absolutely avoid pressing the stem directly with set screws. (The built-in bearing may be damaged.)
- Notice that excessively tightening the stem can cause trouble in the spindle operation.
- Never fix a linear gage at other than the stem.
- Mount the gages so that the spindle is directed perpendicular to the measured surface. If the gage is mounted at an angle to the measured surface, an error may be generated in measurement results.
- Exercise care so as not to exert a force on the gage through the cable.



**3. Precautions in Protecting the Gage from Dust and Water**

**IMPORTANT**

- The output connector plug and preamplifier (counter side) is not protective structured. Install the gage at a place where it is not splashed directly with water or oil.
- If an extension cable is used, completely cover the preamplifier and connector area with a seal so as not to be exposed to environments.
- If the cable covering is broken, liquid will penetrate into the gage inside due to capillary phenomenon. This will cause damage to the gage. Immediately repair the cable.
- Be greatly careful not to damage the rubber boot due to chips, etc. If the rubber boot is damaged, dust-proof function will be deteriorated. Immediately replace or repair the rubber boot.
- The materials including rubber which are used for the rubber boot and other sealing parts are not universal against diversified coolants and chemicals. If those parts deteriorate unusually, consult the nearest Mitutoyo Service Center.
- If linear gages are used in adverse environments where they are subject to frequent splashes of water and oil, it is recommended to take preventive measures such as replacing them before being damaged.
- Each part of the gage is sealed up, and therefore must not be disassembled. If any part is disassembled, the rated performance will not be obtained. Do not absolutely disassemble the gage.

**4. Connecting the Gage to a Counter**

Connect the output connector of the gage to the input connector on a linear gage counter. For detailed information, refer to the user's manual of the linear gage counter.

**IMPORTANT**

- If the gage cable is close to the power line for other instruments, the gage may malfunction. Connect the gage cable as apart from the power line as possible.
- If the gage is connected with other counter than Mitutoyo made, allow at least 0.2 second after the gage is turned on, then reset the counter.

**5. Gage Output Signals**

- 1) Output connector: RM12BPE-6PH (Hirose)
- 2) Pin assignment

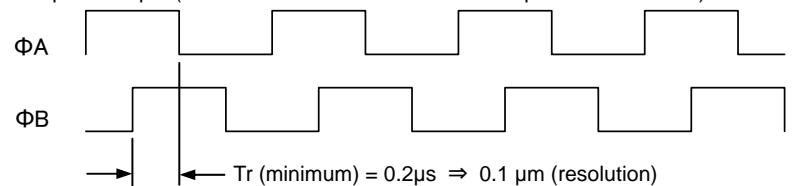
Pin No.	Signal name	Pin No.	Signal name	Pin No.	Signal name
1	+5V *3	3	ΦB	5	GND
2	ΦA	4	ΦA	6	ΦB

\*3: Power supply to the gage head  
Power voltage; 5V (4.8N to 5.2V),  
Ripple voltage: 200mVp-p or less  
Current consumption: 120mA max.

- 3) Input/output signal level  
ΦA, ΦA, ΦB, ΦB, ΦZ (TTL line driver AM26LS31 or equivalent)
- 4) Output signal chart

This series of gages are provided with the following three patterns for their output signals. Therefore, always design the reception circuitry so that it includes an error detecting process making use of these patterns:

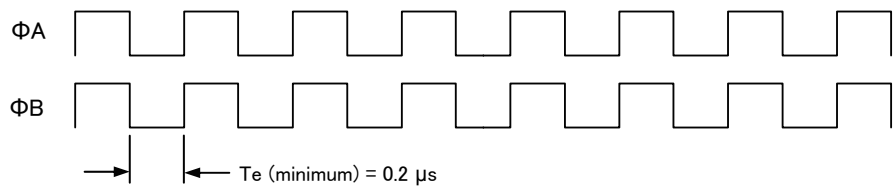
(A) Real-time pulse output (Phase-A wave advances when the spindle is retracted.)



- (1) Output condition: Spindle moving speed ≤ Gage response speed \*4
- (2) Minimum edge-to-edge interval of output pulses: Tr = 0.2 µs
- (3) Output delay time \*5: Max. 2.5 µs

(B) Error output

The pulse generation circuit may sometimes overstep its response limit, if the output wave is subject to extreme disturbance due to vibration or impact in the gage unit, or if the spindle moves faster beyond the output limit. However, at this time, as the linear gage will automatically switch its output signal form to error pulses and also synchronize Phase A and Phase B of the 2-phase square wave signals, the user can make use of this facility for error detection.



- (1) Output condition: The gage will be identified as error under the following conditions and produce its output in one of the above described special patterns.
- Gage response speed \*4 < Spindle moving speed
  - At a disturbance such as noise interference, vibration, etc.
- (2) Minimum edge-to-edge interval of output pulses:  $T_e = 0.2 \mu s$

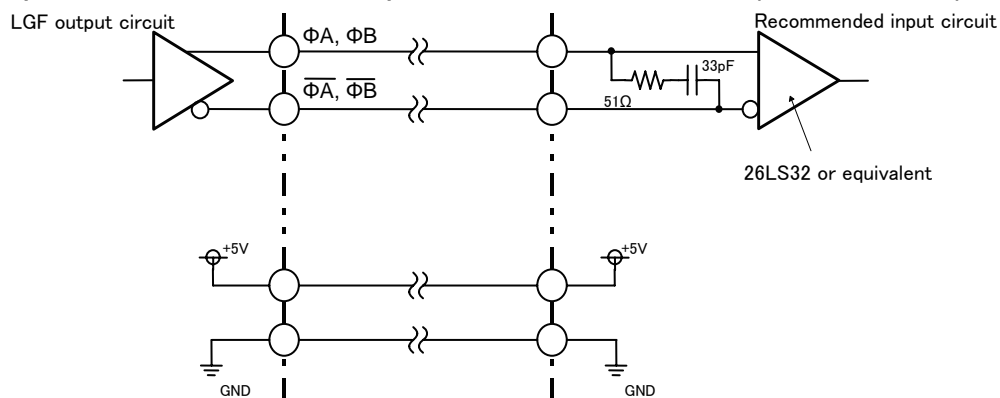
\*4: Gage respond speed: Refer to the section of specifications of the Users Manual.

\*5: Output delay time: Time until the counting pulse catches up the spindle position

**IMPORTANT**

- Since any output during error can not be used as the attribute data, it is necessary to detect the error condition at the reception circuitry side.
- It is recommended to design user circuitry based on an IC chip that is capable of counting at 5 Mcps (equivalent to a square wave of 1.25 MHz) or greater.

**5) Input connector and recommended input circuit connector: RM12BRD-6S (HIROSE ELECTRIC)**



**6) Cable extendible length: The cable can be extended up to 20m using the extension cable (optional).**

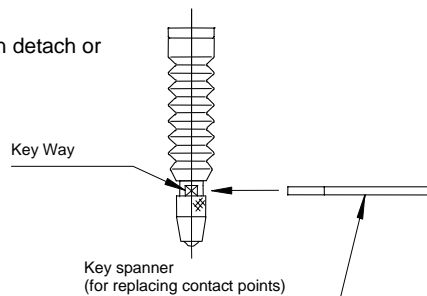
**6. Maintenance**

**1) Replacing the contact point**

Fit the supplied key spanner in the keyway of the spindle, then detach or attach the contact point by pinching it with a wrench, etc.

**IMPORTANT**

If torque is applied to the sensor inside through the spindle, damage or malfunction in the sensor may result. Be sure to fix the spindle using the key spanner.

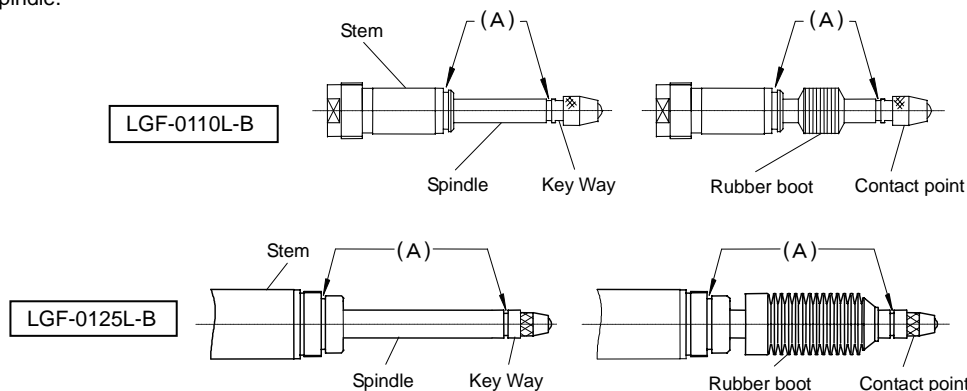


**2) Replacing the rubber boot**

Preventive replacement before being damaged is recommendable.

(The rubber boot is available as an optional accessory.)

- (1) Remove the old rubber boot, then eliminate the dust and dirt in the grooves (part A) of the stem and spindle.



- (2) Insert a rubber boot between the stem and contact point, directing the greater inside diameter end to the stem.
- (3) Apply a small amount of silicone adhesive to the grooves (part A), and seal both ends of the rubber boot.

**IMPORTANT**

If the adhesive is applied to the spindle, the spindle will not slide properly. Great care must be exercised.

**7. Specifications**

Order NO.	542-181	542-182
Model No.	LGF - 0110L - B	LGF - 0125L - B
Measuring range	10mm	25mm
Resolution	0.1 μm	
Accuracy (at 20°C)	(0.8 + L/50) μm L = Measured length in mm	
Quantizing error	±1 count	
Meas. force	Contact point downwards	1.2 N or less
	Contact point horizontal	1.1 N or less
	Contact point upwards	1.0 N or less
Positional sensor	Photoelectric transmission linear encoder	
Response speed	400mm/s *6	
Output method	90° phase differential square wave (compatible with RS-422A)	
Output signal pitch	0.4 μm	
Minimum edge interval	200ns	
Contact point	Φ3 carbide ball(Thread: M2.5x0.45)	
Stem diameter	Φ8	Φ15
Bearing type	Stroke ball bearing	
Protection level	IP66	
Output cable length	2m (directly wired from the gage)	
Operating temperature(humidity)	0 to 40 °C (20 to 80%RH, with no condensation)	
Storage temperature(humidity)	-10 to 60 °C (20 to 80%RH, with no condensation)	
Accessory	No. 538610 Key spanner for contact point replacement (10mm type) No. 210187 Key spanner for contact point replacement (25/50mm type)	

\*6: An over speed error may occur depending on the spindle retraction amount, if the contact point is released freely after it is retracted.

**8. Optional Accessories**

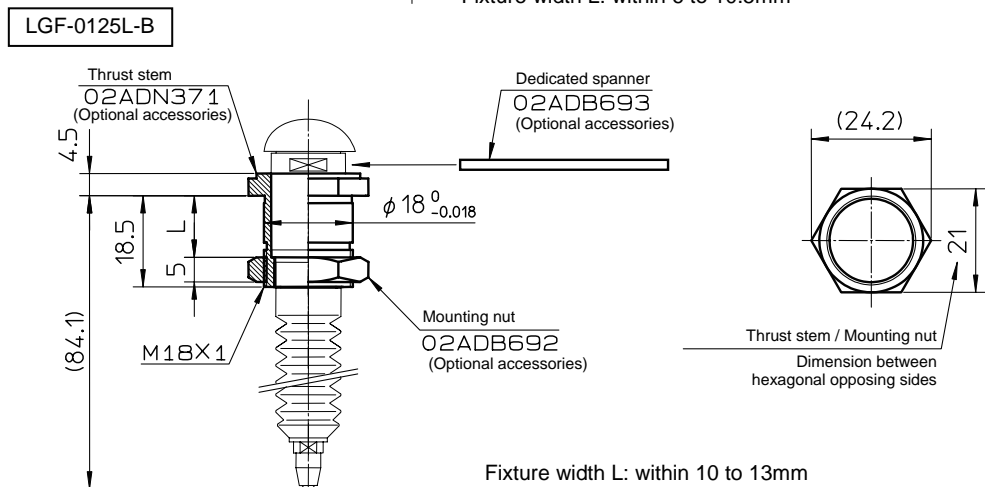
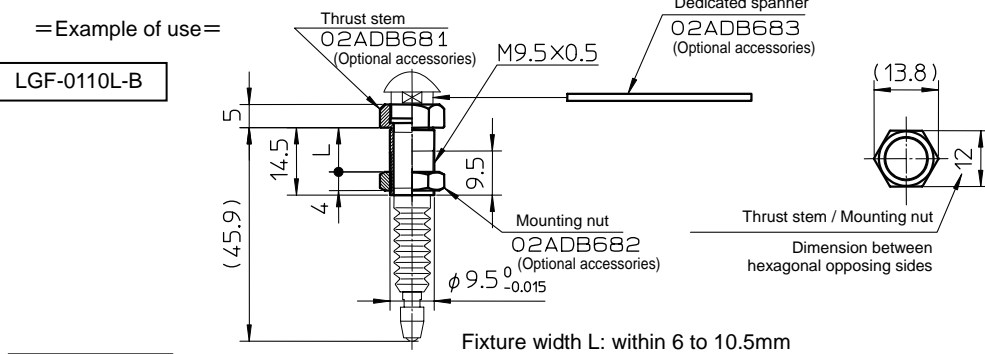
- Extension cable(5m) : No. 902434
- Extension cable(10m) : No. 902433
- Extension cable(20m) : No. 902432

- Rubber boot (for 10mm type) : No. 238772
- Rubber boot (for 25mm type) : No. 962504

If the thrust stem and tightening nut are used, the gage mount fixture needs only Φ9.5 or Φ18 hole to be drilled, and also the gage can be mounted firmly and easily. (see below.)

- Thrust stem (for 10mm type) :No. 02ADB681 } Thrust stem set (for 10mm type)
- Tightening nut (for 10mm type) :No. 02ADB682 } No.02ADB680
- Dedicated spanner (for 10mm type) : No. 02ADB683

- Thrust stem (for 25/50mm type) :No. 02ADN371 } Thrust stem set (for 25/50mm type)
- Tightening nut (for 25/50mm type) :No. 02ADB692 } No.02ADN370
- Dedicated spanner (for 25/50mm type) :No. 02ADB693



**IMPORTANT**

- Before mounting the thrust stem, be sure to secure the stem using the dedicated spanner (No.02ADB683/ No.02ADB693). Excessive force applied between the gage body and stem may cause damage to the gage.
- M9 x 0.5/M14 x 0.5 screw are used only for mounting the thrust stem. Do not use them for other purposes.

Mitutoyo Corporation  
Kawasaki, Japan